

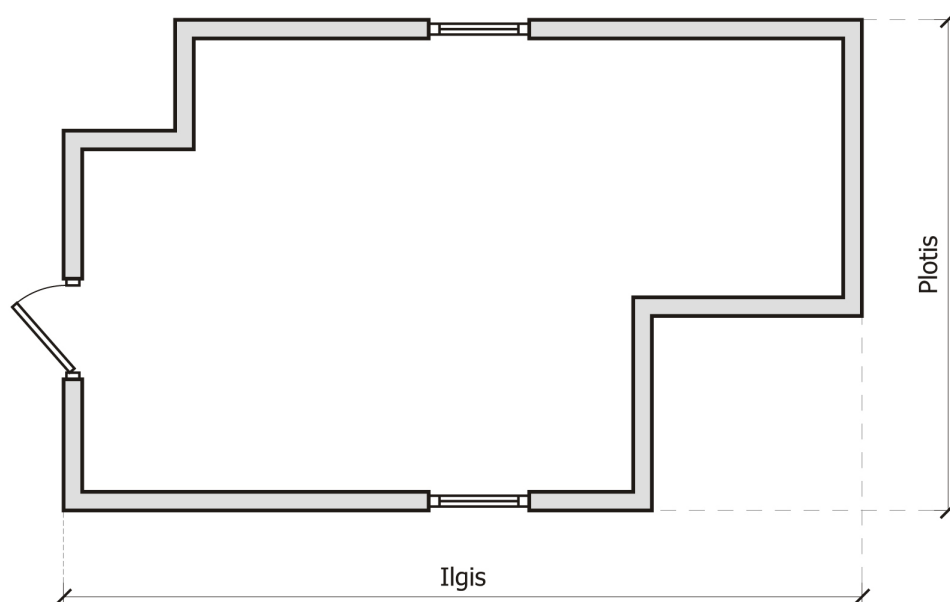
CLIPSO lubų montavimas

www.clipsolubos.lt



Patalpos matavimas

Viskas, ką reikia padaryti, tai išmatuoti didžiausią plotį ir ilgį.
Dar geriau - atsiųskite patalpų planą mums:
info@clipsolubos.lt





CLIPSO lubų montavimas

www.clipsolubos.lt

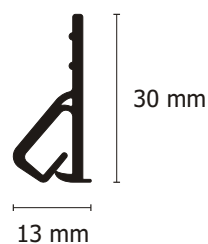


Profilio montavimas

CLIPSO tvirtinimo profilis gali būti tvirtinamas tiek prie perdangos ("juodųjų" lubų), tiek prie sienos. Danga, prie kurios tvirtinamas profilis gali būti įvairi: gipso kartonas, medis, mūras, gelžbetonis ir t.t.

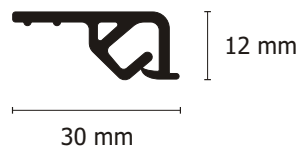
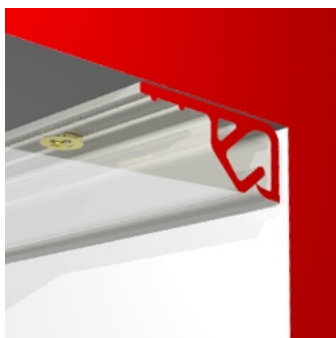
CW profilis

Jis tvirtinamas prie sienos ir naudojamas dažniau, nes padeda paslėpti sienos ir perdangos sandūros nelygumus. Tvirtinamas sraigtiniais varžtais kas 10 - 15 cm. Profilio lygis matuojamas su lazeriniu nivelyru.



CC profilis

Tvirtinamas tiesiai prie perdangos. Atima tik 12 mm iš bendro patalpos aukščio! CC profilis tvirtinamas taip pat kaip ir CW profilis.





CLIPSO lubų montavimas

www.clipsolubos.lt



Profilio montavimas

Paliekamas 1-2 mm tarpelis tarp profilio ir sienos, kad išvengti profilio traiškymo.
Neperspauskite CC profilio.



Papildomos detalės

Labai paprasta naudoti papildomas detales dėl estetinių ar techninių priežasčių, pvz.:
kai nelygios sienos.





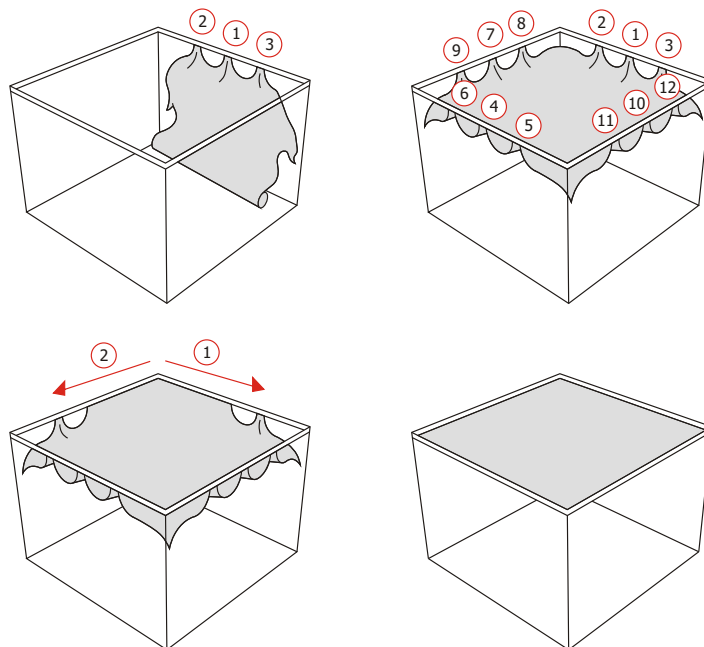
CLIPSO lubų montavimas

www.clipsolubos.lt

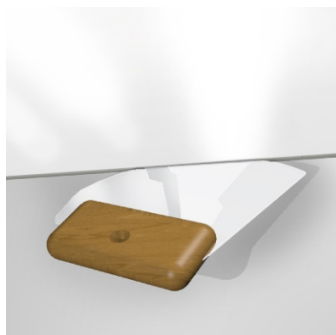


CLIPSO audinio tvirtinimas

CLIPSO audinys įspraudžiamas ("klipsinamas") į tvirtinimo profilį. Darbas atliekamas specialia sistema su CLIPSO mentele.



CLIPSO audinio tempimo seka.



CLIPSO mentele



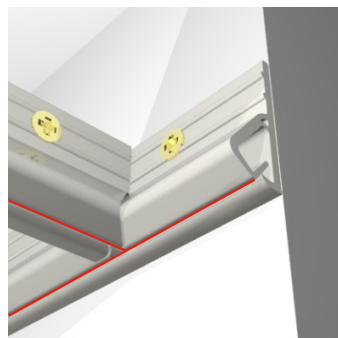
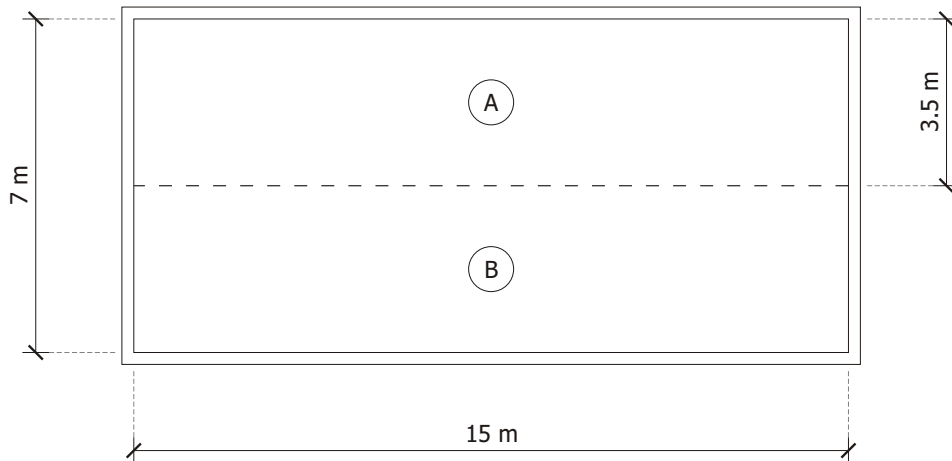
CLIPSO lubų montavimas

www.clipsolubos.lt



CLIPSO jungimo sistema

Jei patalpos abu matmenys didesni nei 5,1 m (CLIPSO audinio plotis 5,1 m x 50 m) daromas estetiškas jungimas. Pritvirtinami reikalingi CLIPSO profiliai. Sumontuojamas jungimo profilis. Pilnai sumontuojamas plotas "A". Pilnai sumontuojamas plotas "B".



Profilių sandūra



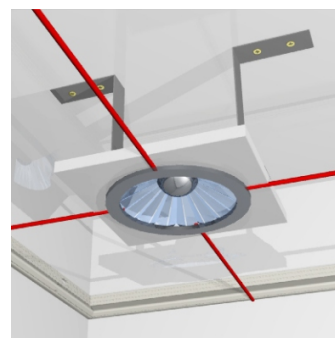
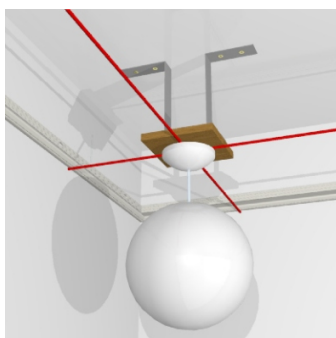
CLIPSO lubų montavimas

www.clipsolubos.lt



Atramų montavimas

Ant CLIPSO lubų ar į jas galima montuoti bet kokius objektus: šviestuvus, įleistus šviestuvus, ventiliacijos grotelės ir t.t. Tarp CLIPSO audinio ir perdangos įmontuojamos atitinkamos reguliuojamos atramėlės. Jų lygis žymimas su specialiu siūlu pagal tvirtinimo profilių lygį.



Techniniai duomenys

CLIPSO - specialiu būdu austas poliesterio audinys prisotintas poliuretanu. Svoris 230 g/1m², +/-5%. 15 kartų tvirtesnis už PVC plėvelę. Pažeistas mechaniškai toliau neplyšta. Atsparus drėgmei, neveikiamas drėgmės ir chloro sąlygų. Degumo kategorija: France M1, Germany B1, Switzerland 5-3.



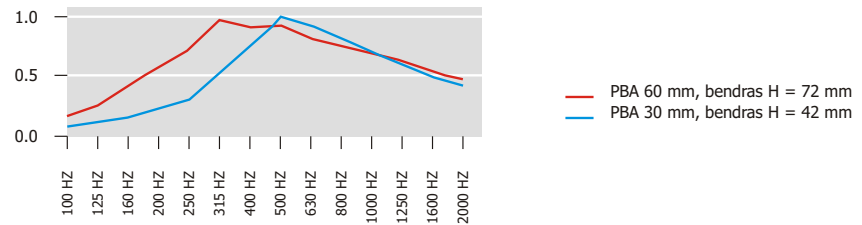
CLIPSO lubų montavimas

www.clipsolubos.lt



CLIPSO akustika

Specialios CLIPSO akustinės lubos gali sugerti net 90% skleidžiamo triukšmo. Tinka kino teatrams, garso studijoms.



Dažniai pamatuoti 1/3 oktavos	100 HZ	125 HZ	160 HZ	200 HZ	250 HZ	315 HZ	400 HZ	500 HZ	630 HZ	800 HZ	1000 HZ	1250 HZ	1600 HZ	2000 HZ	2500 HZ	3150 HZ
PBA 60 mm, bendras H = 72 mm	0.10	0.18	0.36	0.54	0.69	0.94	0.89	0.90	0.78	0.71	0.65	0.57	0.48	0.41	0.35	0.29
PBA 30 mm, bendras H = 42 mm	0.03	0.06	0.09	0.16	0.24	0.49	0.73	0.97	0.90	0.79	0.66	0.55	0.44	0.38	0.34	0.29